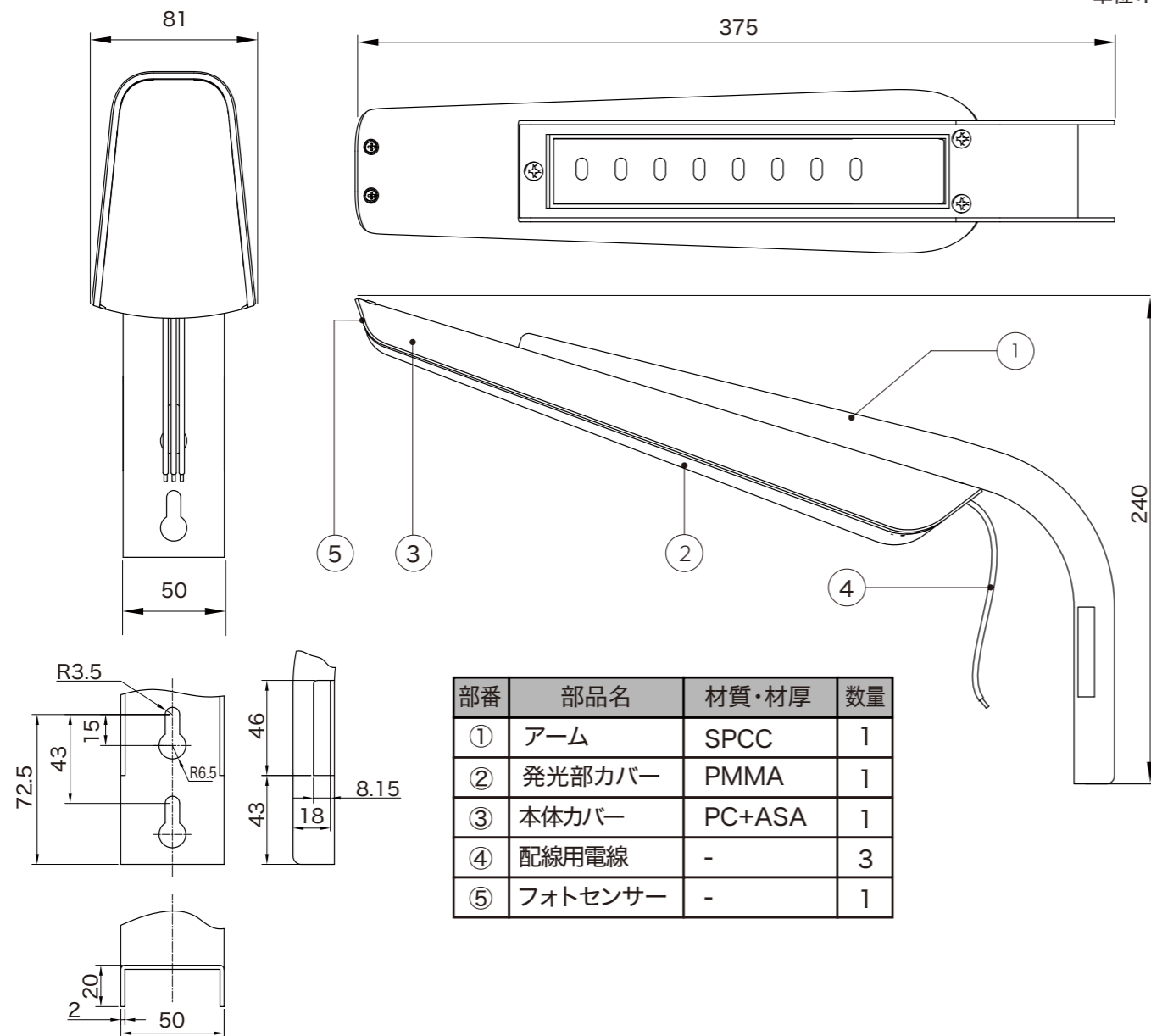


外観・構成図

単位:mm



部番	部品名	材質・材厚	数量
①	アーム	SPCC	1
②	発光部カバー	PMMA	1
③	本体カバー	PC+ASA	1
④	配線用電線	-	3
⑤	フォトセンサー	-	1

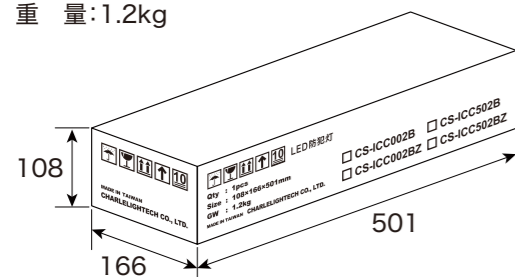
仕様・特性

仕様	入力電圧範囲	AC100V~200V±10% 50Hz/60Hz
	電力会社申請入力容量	9.5VA
	消費電力	9.0W(AC100V), 9.4W(AC200V)
	電流値	0.09A(AC100V), 0.047(AC200V)
	全光束	750 lm ※1
	色温度	5,000K ±10% ※1
	4.5m直下照度	10 lx以上
	防犯灯クラス	設置高さ4.5m 設置間隔18mでクラスB・B+準拠
	LEDメーカー	日亜化学工業株式会社
	LEDチップ数量	8pcs
信頼性	重量	0.83kg
	フォトスイッチ	電子式 内蔵
	動作温度・湿度範囲	-20℃~+35℃・20%~90%RH
	保存温度・湿度範囲	-30℃~+80℃・20%~90%RH
	絶縁抵抗	JIS C 8105-1:10,2,1準拠:1MΩ以上(500V,1分間)
	耐電圧	JIS C 8105-1準拠:1,400V以上
	耐熱衝撃	JIS C 8105-2-3:3.12A準拠:変形・破損のないこと
	耐振動	振動数=300~1200/分 振幅=2mm各方向12分間で異常のないこと
	漏洩電流	PSE(照明器具)準拠:1mA以下
	雑音端子電圧	VCCI:Class-B準拠
	放射雑音電磁界強度	VCCI:Class-B準拠
	雑音電力	PSE(照明器具)準拠:30M~300MHz, 55dBpW以下
	耐静電気	IEC61000-4-2:Level-2準拠
	無線周波数電磁界照射	IEC61000-4-3準拠
	ファストランジェント・バースト	IEC61000-4-4:Level-4準拠
耐雷サージ	IEC 61000-4-5:Level-X(ノーマルモード±4kV,コモンモード±15kV)	
高調波電流	IEC61000-4-7:ClassD準拠	
保護等級	IP65	
寿命	60,000時間以上 ※2	
電源ON/OFF	4,000回以上	

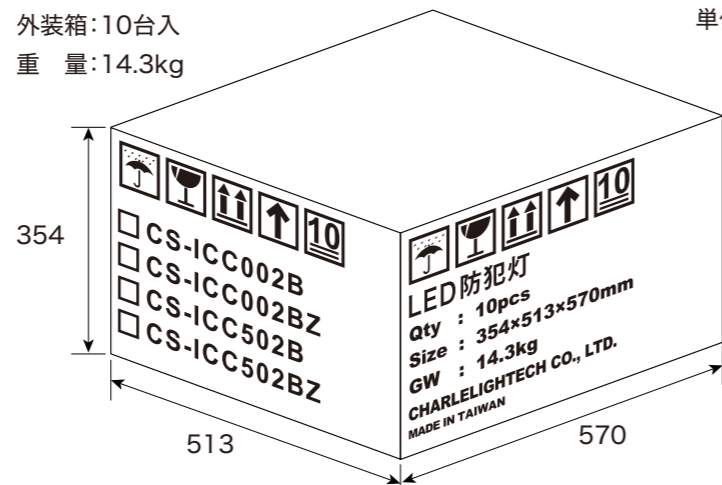
梱包仕様

単位:mm

個装箱:1台入
重量:1.2kg



外装箱:10台入
重量:14.3kg



※1 LED素子にはバラツキがあるため、同一製品において明るさ、光色が異なる場合があります。

※2 お客様の使用条件および使用環境によって値が異なる場合があります。初期照度より70%低減時とします。