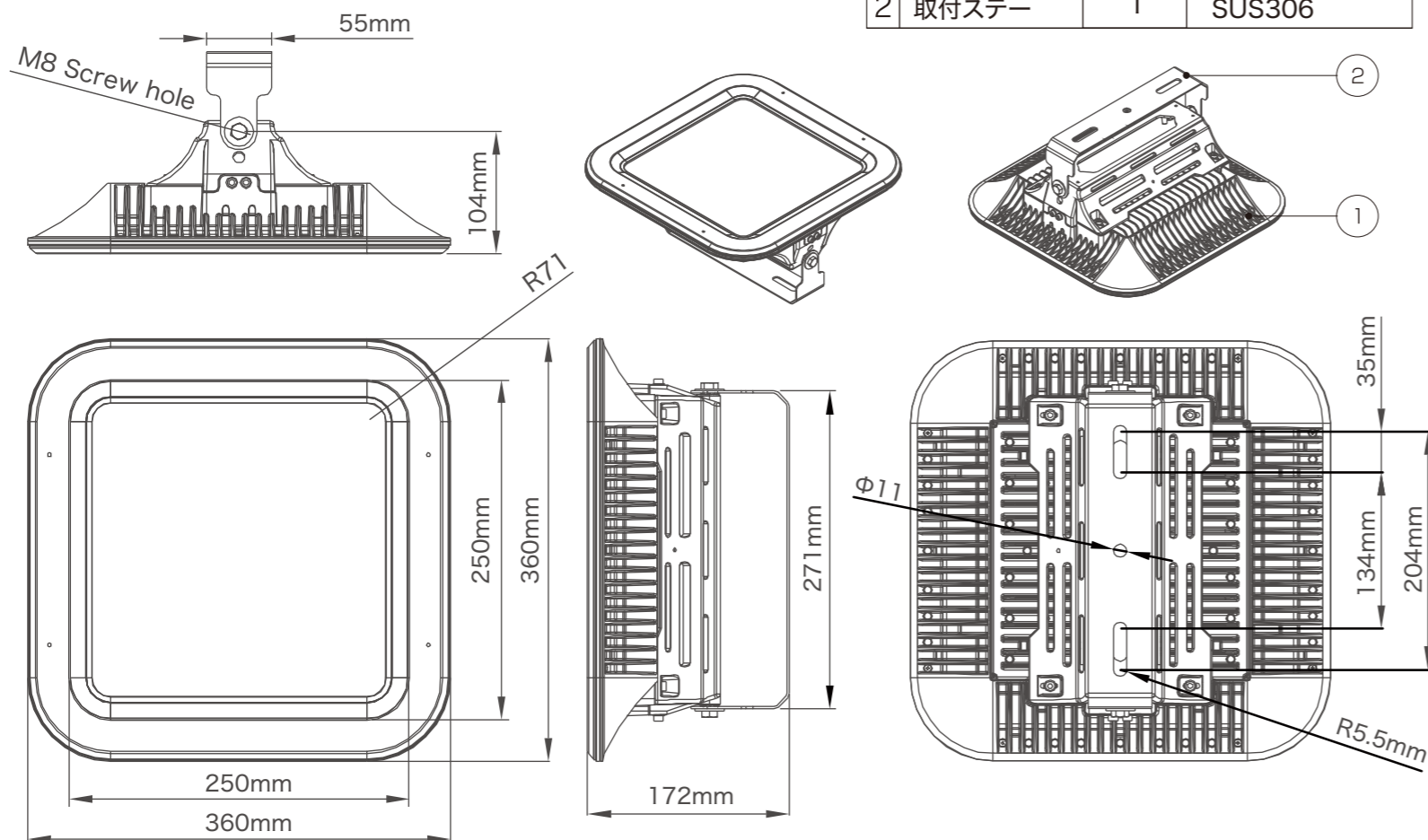


承認図

| | 品名 | 数量 | 材質/処理 |
|---|--------|----|--------|
| 1 | ヒートシンク | 1 | アルミ |
| 2 | 取付ステー | 1 | SUS306 |



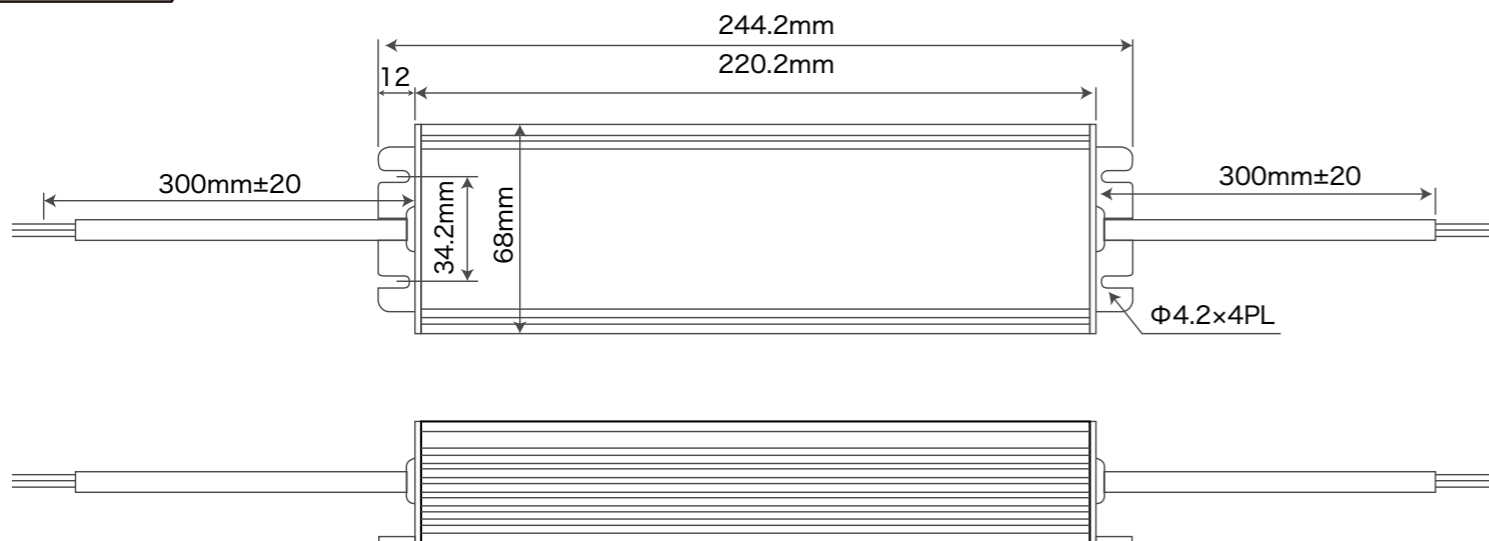
製品特性

| | | |
|------------|---------------------------------|---------------------|
| 灯体 スペック | 型番 | SLHBI120-110VC2 |
| | 入力電圧 | 100~240VAC 50/60Hz |
| | 入力電流 | 1.0A(100V時) |
| | 消費電力 | 105W |
| | 全光束 | 13,650lm ※1 |
| | 演色性 | Ra85 ※1 |
| | 色温度 | 5,000K ※1 |
| | 照射角 | 110° |
| | 動作温度 | -20~50℃ |
| | 保護等級 | IP65 |
| 電源 スペック | 寿命 | 50,000時間 ※2 |
| | 重量 | 6kg(専用電源含む) |
| | 効率 | 93% |
| | 力率 | 0.9以上 |
| 信頼性試験 | 重量 | 1.12kg |
| | 安全規格 | PSE / CE |
| | 初期特性 | 30℃で2時間点灯後、特性評価する |
| | 高温試験 | 65℃条件で240時間放置する |
| | 高温・高湿度動作試験 | 55℃ 90%条件で240時間放置する |
| | 低温試験 | -20℃条件で2時間放置する |
| 熱衝撃試験 | -10℃条件で2時間 50℃で1時間 5回繰り返し | |
| ON / OFF試験 | 15,000回実施(ON-30秒 / OFF-30秒繰り返し) | |

※1 LED素子にはバラツキがあるため、同一製品において明るさ、光色が異なる場合があります。

※2 お客様の使用条件および使用環境によって値が異なる場合があります。初期照度から70%低減時とします。

電源承認図



使用上のご注意

本製品を安全に正しくご使用していただくため、下記には重要な内容が記載されています。よくお読みになり、記載事項を必ずお守りください。

禁止 照明器具の設置施工には電気工事士の資格が必要です。一般の方の電気工事は法律で禁止されています。

禁止 表示された電源電圧以外の電圧で使用しないでください。火災・感電・落下・短寿命の原因となります。

強制 製品の設置は取扱説明書に記載されたとおりまたは弊社にお問合わせいただき、正しく行ってください。火災・感電・漏電の原因となります。

禁止 調光機能の付いた器具、非常用照明器具、誘導街路灯などでは絶対に使用しないでください。破損・発煙の原因となります。

分解禁止 製品の改造や指定部品以外の交換はしないでください。また、照明用途以外の目的には使用しないでください。火災・感電・落下・故障の原因となります。